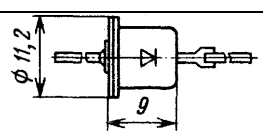
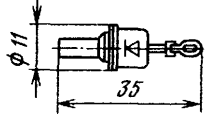
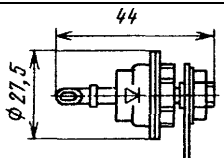
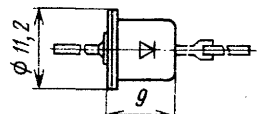
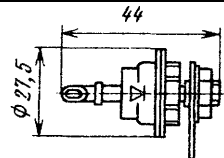
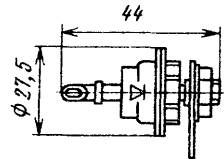
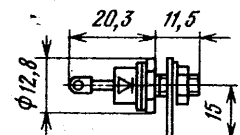
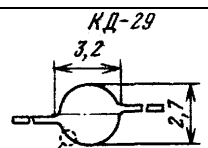
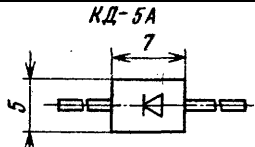
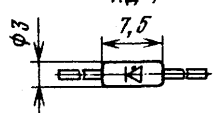
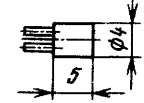
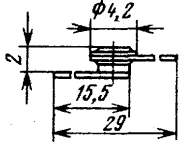
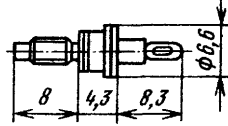
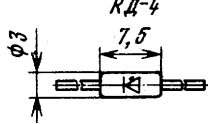
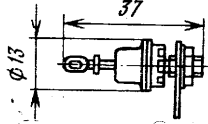
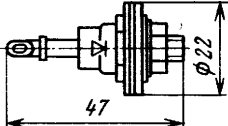
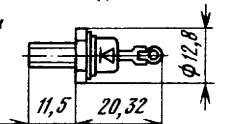
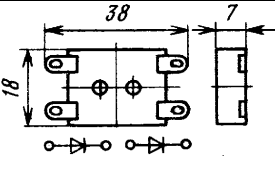
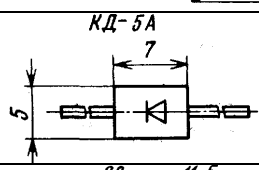
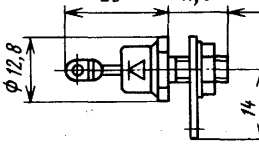
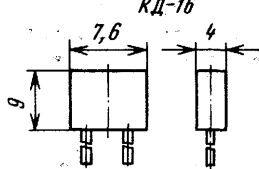
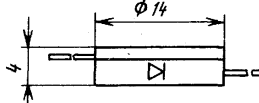
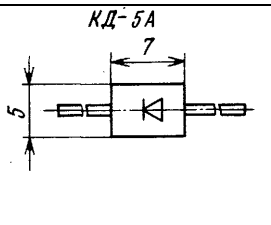
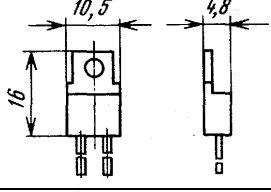
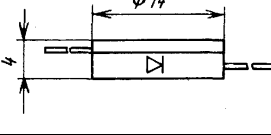
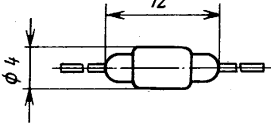
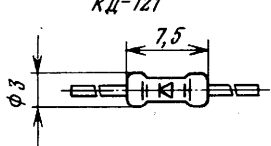
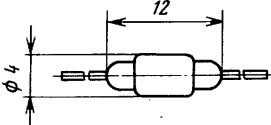
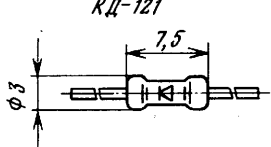
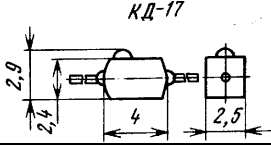
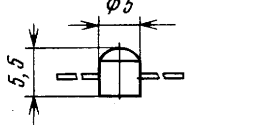
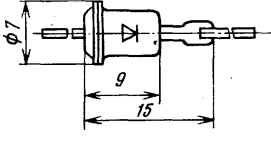
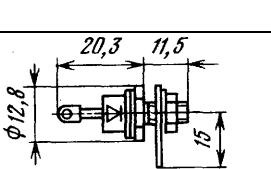
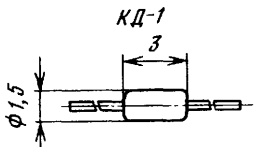


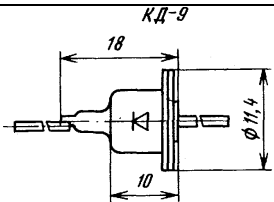
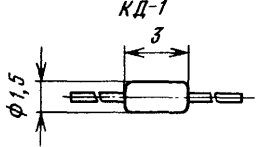
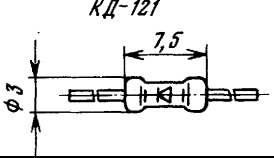
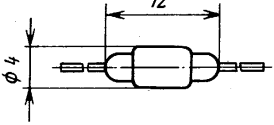
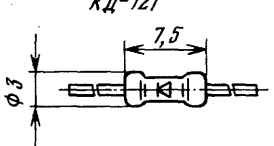
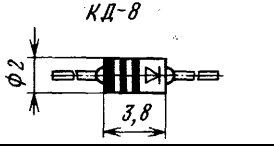
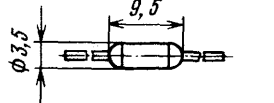
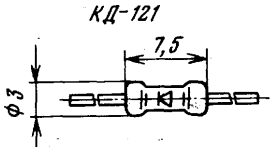
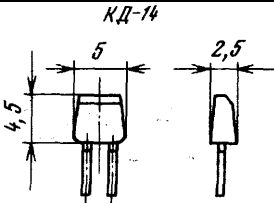
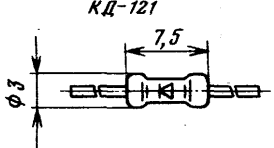
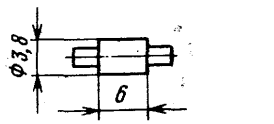
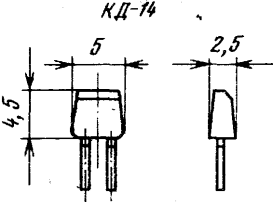
## Выпрямительные и импульсные отечественные диоды

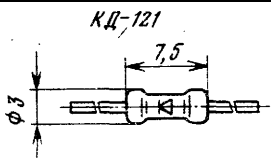
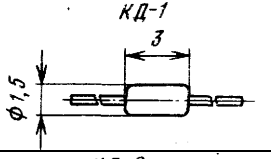
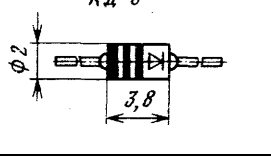
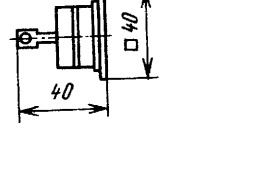
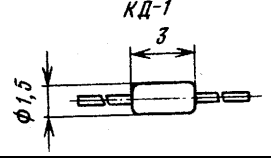
Тип прибора	Упр,В, не более (при Iпр, мА)	Юбр, мкА, не более (при Uобр,В)	твос, обр, мкс	Сд, пф (при Uобр,В)	Uобр max, В U*обр и max, В	Iпр max,мА I*пр и max,мА	fд max, кГц	Вид корпуса
Д2Б Д2В Д2Г Д2Д Д2Е Д2Ж Д2И	1 (5) 1 (9) 1 (2) 1 (4,5) 1 (4,5) 1 (2) 1 (2)	100 (10) 250 (30) 250 (50) 250 (50) 250 (100) 250 (150) 250 (100)	3 3 3 3 3 3 3	0,2 (1,5) 0,2 (1,5) 0,2 (1,5) 0,2 (1,5) 0,2 (1,5) 0,2 (1,5) 0,2 (1,5)	10 30 50 50 100 150 100	16 25 16 16 16 8 16	100 100 100 100 100 100 100	
Д7А Д7Б Д7В Д7Г Д7Д Д7Е Д7Ж	0,5 (300) 0,5 (300) 0,5 (300) 0,5 (300) 0,5 (300) 0,5 (300) 0,5 (300)	100 (50) 100 (100) 100 (150) 100 (200) 100 (300) 100 (350) 100 (400)	- - - - - - -	- - - - - - -	50 100 150 200 300 350 400	300 300 300 300 300 300 300	2,4 2,4 2,4 2,4 2,4 2,4 2,4	
Д9Б Д9В Д9Г Д9Д Д9Е Д9Ж Д9И Д9К Д9Л Д9М Д10 Д10А Д10Б	1 (90) 1 (10) 1 (30) 1 (60) 1 (30) 1 (10) 1 (30) 1 (60) 1 (30) 1 (60) 1 (60) 1,5 (3) 1,5 (5) 1,5 (8)	250 (10) 250 (30) 250 (30) 250 (30) 250 (50) 250 (100) 120 (30) 60 (30) 250 (100) 250 (30) 250 (30) 100 (10) 200 (10) 200 (10)	- - - - - - - - - - - - - -	- - - - - - - - - - - - - -	10 30 30 30 50 100 30 30 100 30 30 10 10 10	40 20 30 30 20 15 30 30 15 30 30 16 16 16	100 100 100 100 100 100 100 100 100 100 100 100 100 100 100	
Д101 Д101А Д102 Д102А Д103 Д103А Д104 Д104А Д105 Д105А Д106 Д106А	2 (2) 1 (1) 2 (2) 1 (1) 2 (2) 1 (1) 2 (2) 1 (1) 2 (2) 1 (1) 2 (2) 1 (1)	10 (75) 10 (75) 10 (50) 10 (50) 30 (30) 30 (30) 5 (100) 5 (100) 5 (75) 5 (75) 5 (30) 5 (30)	- - - - - - 0,5 0,5 0,5 0,5 0,5 0,5	- - - - - - 0,7 (1) 0,7 (0,3) 0,7 (1) 0,7 (0,3) 0,7 (1) 0,7 (0,3)	75 75 50 50 30 30 100 100 75 75 30 30	30 30 30 30 30 30 30 30 30 30 30 30	- - - - - - 150 150 150 150 150 150	
Д202 Д203 Д204 Д205	1 (400) 1 (400) 1 (400) 1 (400)	500 (100) 500 (200) 500 (300) 500 (400)	- - - -	- - - -	100 200 300 400	400 400 400 400	20 20 20 20	
Д206 Д207 Д208 Д209 Д210 Д211	1 (100) 1 (100) 1 (100) 1 (100) 1 (100) 1 (100)	50 (100) 50 (200) 50 (300) 50 (400) 50 (500) 50 (600)	- - - - - -	- - - - - -	100 200 300 400 500 600	100 100 100 100 100 100	1 1 1 1 1 1	
Д214 Д214А Д214Б Д215 Д215А Д215Б	1,2 (10x10 <sup>3</sup> ) 1 (10x10 <sup>3</sup> ) 1,5 (5x10 <sup>3</sup> ) 1,2 (10x10 <sup>3</sup> ) 1 (10x10 <sup>3</sup> ) 1,5 (5x10 <sup>3</sup> )	3000 (100) 3000 (100) 3000 (100) 3000 (200) 3000 (200) 3000 (200)	- - - - - -	- - - - - -	100 100 100 200 200 200	10x10 <sup>3</sup> 10x10 <sup>3</sup> 5x10 <sup>3</sup> 10x10 <sup>3</sup> 10x10 <sup>3</sup> 5x10 <sup>3</sup>	1,1 1,1 1,1 1,1 1,1 1,1	
МД217 МД218 МД218А	1 (100) 1 (100) 1,1 (100)	50 (800) 50 (1000) 50 (1200)	- - -	- - -	800 1000 1200	100 100 100	1 1 1	
Д223 Д223А Д223Б	1 (50) 1 (50) 1 (50)	1 (50) 1 (100) 1 (150)	- - -	- - -	50 100 150	50 50 50	- - -	

Тип прибора	Упр,В, не более (при Iпр, мА)	Юбр, мкА, не более (при Uобр,В)	твос, обр, мкс	Сд, пф (при Uобр,В)	Uобр max, В U*обр и max, В	Iпр max,мА I*пр и max,мА	fд max, кГц	Вид корпуса
МД226 МД226А МД226Е Д226 Д226А Д226Е	1 (300) 1 (300) 1 (300) 1 (300) 1 (300) 1 (300)	50 (400) 50 (300) 50 (200) 50 (400) 50 (300) 50 (200)	- - - - - -	- - - - - -	400 300 200 400 300 200	300 300 300 300 300 300	1 1 1 1 1 1	
Д229А Д229Б Д229В Д229Г Д229Д Д229Е Д229Ж Д229И Д229К Д229Л	1 (400) 1 (400) 1 (400) 1 (400) 1 (400) 1 (400) 1 (700) 1 (700) 1 (700) 1 (700)	50 (200) 50 (400) 200 (100) 200 (200) 200 (300) 200 (400) 200 (100) 200 (200) 200 (300) 200 (400)	- - - - - - - - - -	- - - - - - - - - -	200 400 100 200 400 400 100 200 300 400	400 400 400 400 300 400 700 700 700 700	1 1 1 1 1 1 1 1 1 1	
Д231 Д231А Д231Б Д232 Д232А Д232Б Д233 Д233Б Д234Б	1 (10x10 <sup>3</sup> ) 1 (10x10 <sup>3</sup> ) 1,5 (5x10 <sup>3</sup> ) 1 (10x10 <sup>3</sup> ) 1 (10x10 <sup>3</sup> ) 1,5 (5x10 <sup>3</sup> ) 1 (10x10 <sup>3</sup> ) 1,5 (5x10 <sup>3</sup> ) 1,5 (5x10 <sup>3</sup> )	3000 (300) 3000 (300) 3000 (300) 3000 (400) 3000 (400) 3000 (400) 3000 (500) 3000 (500) 3000 (600)	- - - - - - - - -	- - - - - - - - -	300 300 300 400 400 400 500 500 600	10x10 <sup>3</sup> 10x10 <sup>3</sup> 5x10 <sup>3</sup> 10x10 <sup>3</sup> 10x10 <sup>3</sup> 5x10 <sup>3</sup> 10x10 <sup>3</sup> 5x10 <sup>3</sup> 5x10 <sup>3</sup>	1,1 1,1 1,1 1,1 1,1 1,1 1,1 1,1 1,1	
Д237А Д237Б Д237В Д237Е Д237Ж	1 (300) 1 (300) 1 (100) 1 (200) 1 (200)	50 (200) 50 (400) 50 (600) 50 (200) 50 (400)	- - - - -	- - - - -	200 400 600 200 400	300 300 100 200 200	1 1 1 1 1	
Д242 Д242А Д242Б Д243 Д243А Д243Б Д245 Д245А Д245Б	1,25 (10x10 <sup>3</sup> ) 1 (10x10 <sup>3</sup> ) 1,5 (5x10 <sup>3</sup> ) 1,25 (10x10 <sup>3</sup> ) 1 (10x10 <sup>3</sup> ) 1,5 (5x10 <sup>3</sup> ) 1,25 (10x10 <sup>3</sup> ) 1 (10x10 <sup>3</sup> ) 1,5 (5x10 <sup>3</sup> )	3000 (100) 3000 (100) 3000 (100) 3000 (200) 3000 (200) 3000 (200) 3000 (300) 3000 (300) 3000 (300)	- - - - - - - - -	- - - - - - - - -	100 100 100 200 200 200 300 300 300	10x10 <sup>3</sup> 10x10 <sup>3</sup> 5x10 <sup>3</sup> 10x10 <sup>3</sup> 10x10 <sup>3</sup> 5x10 <sup>3</sup> 10x10 <sup>3</sup> 10x10 <sup>3</sup> 5x10 <sup>3</sup>	1,1 1,1 1,1 1,1 1,1 1,1 1,1 1,1 1,1	
Д246 Д246А Д246Б Д247 Д247Б Д248Б	1,25 (10x10 <sup>3</sup> ) 1 (10x10 <sup>3</sup> ) 1,5 (5x10 <sup>3</sup> ) 1,25 (10x10 <sup>3</sup> ) 1,5 (5x10 <sup>3</sup> ) 1,5 (5x10 <sup>3</sup> )	3000 (400) 3000 (400) 3000 (400) 3000 (500) 3000 (500) 3000 (600)	- - - - - -	- - - - - -	400 400 400 500 500 600	10x10 <sup>3</sup> 10x10 <sup>3</sup> 5x10 <sup>3</sup> 10x10 <sup>3</sup> 5x10 <sup>3</sup> 5x10 <sup>3</sup>	1,1 1,1 1,1 1,1 1,1 1,1	
Д302 Д303 Д304 Д305	0,3 (1x10 <sup>3</sup> ) 0,35 (3x10 <sup>3</sup> ) 0,3 (5x10 <sup>3</sup> ) 0,35 (10x10 <sup>3</sup> )	800 (200) 1000 (150) 2000 (100) 2500 (50)	- - - -	- - - -	200 150 100 50	1x10 <sup>3</sup> 3x10 <sup>3</sup> 5x10 <sup>3</sup> 10x10 <sup>3</sup>	1 1 1 1	
КД102А КД102Б КД103А КД103Б КД104А	1 (100) 1 (100) 1 (100) 1,2 (100) 1 (10)	0,1 (250) 1 (300) 0,5 (50) 0,5 (50) 3 (300)	- - 1 4 3	- - 20 (5) 20 (5) -	250 300 50 50 300	100 100 100 100 10	1 20 20 20 20	 Полярность (+)
КД105Б КД105В КД105Г КД106А	1,0 (300) 1,0 (300) 1,0 (300) 1,0 (300)	100 (400) 100 (600) 100 (800) 10 (100)	- - - 0,385	- - - 74...153 (5)	400* 800* 800* 100*	300 300 300 3*	1 1 1 1	
ГД107А ГД107Б	1,0 (10) 0,4 (1,5)	20 (10) 100 (20)	- -	- -	15 20	20 20	- -	
КД109А КД109Б КД109В	1,0 (300) 1,0 (300) 1,0 (300)	100 (100) 100 (300) 100 (600)	- - -	- - -	100* 300* 600*	300 300 300	- - -	

Тип прибора	Упр,В, не более (при Iпр, мА)	Юбр, мкА, не более (при Uобр,В)	твос, обр, мкс	Сд, пф (при Uобр,В)	Uобр тах, В U*обр и тах, В	Iпр тах,мА I*пр и тах,мА	fд тах, кГц	Вид корпуса
АД110А	1,5 (10)	5 (20)	10	3	30	10	1000	
АД112А	3,0 (300)	100 (50)	-	-	50	300	-	
ГД113А	1,0 (30)	250 (80)	-	-	115*	15	-	
КД202А	0,9 (5x10 <sup>3</sup> )	800 (50)	-	-	50*	5x10 <sup>3</sup>	1,2	
КД202В	0,9 (5x10 <sup>3</sup> )	800 (100)	-	-	100*	5x10 <sup>3</sup>	1,2	
КД202Д	0,9 (5x10 <sup>3</sup> )	800 (200)	-	-	200*	5x10 <sup>3</sup>	1,2	
КД202Ж	0,9 (5x10 <sup>3</sup> )	800 (300)	-	-	300*	5x10 <sup>3</sup>	1,2	
КД202К	0,9 (5x10 <sup>3</sup> )	800 (400)	-	-	400*	5x10 <sup>3</sup>	1,2	
КД202М	0,9 (5x10 <sup>3</sup> )	800 (500)	-	-	500*	5x10 <sup>3</sup>	1,2	
КД202Р	0,9 (5x10 <sup>3</sup> )	800 (600)	-	-	600*	5x10 <sup>3</sup>	1,2	
КД203А	1,0 (10x10 <sup>3</sup> )	1,5x10 <sup>3</sup> (600)	-	-	420	10x10 <sup>3</sup>	1	
КД203Б	1,0 (10x10 <sup>3</sup> )	1,5x10 <sup>3</sup> (800)	-	-	560	10x10 <sup>3</sup>	1	
КД203В	1,0 (10x10 <sup>3</sup> )	1,5x10 <sup>3</sup> (800)	-	-	560	10x10 <sup>3</sup>	1	
КД203Г	1,0 (10x10 <sup>3</sup> )	1,5x10 <sup>3</sup> (10 <sup>3</sup> )	-	-	700	10x10 <sup>3</sup>	1	
КД203Д	1,0 (10x10 <sup>3</sup> )	1,5x10 <sup>3</sup> (10 <sup>3</sup> )	-	-	700	10x10 <sup>3</sup>	1	
КД204А	1,4 (600)	150 (400)	1,5	-	400*	400	1	
КД204Б	1,4 (600)	100 (200)	1,5	-	200*	600	50	
КД204В	1,4 (600)	50 (50)	1,5	-	50*	10 <sup>3</sup>	50	
КД205А	1,0 (500)	100 (500)	-	-	500	500	5	
КД205Б	1,0 (500)	100 (400)	-	-	400	500	5	
КД205В	1,0 (500)	100 (300)	-	-	300	500	5	
КД205Г	1,0 (500)	100 (200)	-	-	200	500	5	
КД205Д	1,0 (500)	100 (100)	-	-	100	500	5	
КД205Е	1,0 (300)	100 (500)	-	-	500	300	5	
КД205Ж	1,0 (500)	100 (600)	-	-	600	500	5	
КД205И	1,0 (300)	100 (700)	-	-	700	300	5	
КД205К	1,0 (700)	100 (100)	-	-	100	700	5	
КД205Л	1,0 (700)	100 (200)	-	-	200	700	5	
КД206А	1,2 (1x10 <sup>3</sup> )	700 (400)	10	-	400	10x10 <sup>3</sup>	1	
КД206Б	1,2 (1x10 <sup>3</sup> )	700 (500)	10	-	500	10x10 <sup>3</sup>	1	
КД206В	1,2 (1x10 <sup>3</sup> )	700 (600)	10	-	600	10x10 <sup>3</sup>	1	
КД208А	1,0 (1x10 <sup>3</sup> )	100 (100)	-	-	100	1,5x10 <sup>3</sup>	1	
КД209А	1,0 (700)	100 (400)	-	-	400	700	1	
КД209Б	1,0 (500)	100 (600)	-	-	600	500	1	
КД209В	1,0 (500)	100 (800)	-	-	800	500	1	
КД210А	1,0 (10x10 <sup>3</sup> )	4,5x10 <sup>3</sup> (800)	-	-	800	5x10 <sup>3</sup>	1	
КД210Б	2,0 (10x10 <sup>3</sup> )	4,5x10 <sup>3</sup> (800)	-	-	800	10x10 <sup>3</sup>	1	
КД210В	2,0 (10x10 <sup>3</sup> )	4,5x10 <sup>3</sup> (10 <sup>3</sup> )	-	-	1000	5x10 <sup>3</sup>	1	
КД210Г	2,0 (10x10 <sup>3</sup> )	4,5x10 <sup>3</sup> (10 <sup>3</sup> )	-	-	1000	10x10 <sup>3</sup>	1	
КД212А	1,0 (1x10 <sup>3</sup> )	50 (200)	0,3	45 (100)	200	1x10 <sup>3</sup>	100	
КД212Б	1,2 (1x10 <sup>3</sup> )	100 (200)	0,3	45 (100)	200	1x10 <sup>3</sup>	100	
КД212В	1,0 (1x10 <sup>3</sup> )	100 (100)	0,5	45 (100)	100	1x10 <sup>3</sup>	100	
КД212Г	1,2 (1x10 <sup>3</sup> )	100 (100)	0,5	45 (100)	100	1x10 <sup>3</sup>	100	
КД213А	1,0 (10x10 <sup>3</sup> )	200 (200)	0,3	550 (100)	200	10x10 <sup>3</sup>	100	
КД213Б	1,2 (10x10 <sup>3</sup> )	200 (200)	0,17	550 (100)	200	10x10 <sup>3</sup>	100	
КД213В	1,2 (10x10 <sup>3</sup> )	200 (200)	0,5	550 (100)	200	10x10 <sup>3</sup>	100	
КД213Г	1,2 (10x10 <sup>3</sup> )	200 (100)	0,3	550 (100)	100	10x10 <sup>3</sup>	100	

Тип прибора	Упр,В, не более (при Iпр, мА)	Юбр, мкА, не более (при Уобр,В)	твос, обр, мкс	Сд, пф (при Уобр,В)	Уобр тах, В У*обр и тах, В	Iпр тах,мА I*пр и тах,мА	fd тах, кГц	Вид корпуса
КД221А КД221Б КД221В КД221Г КД226А КД226Б КД226В КД226Г КД226Д	1,4 (0,7x10 <sup>3</sup> ) 1,4 (0,5x10 <sup>3</sup> ) 1,4 (0,3x10 <sup>3</sup> ) 1,4 (0,3x10 <sup>3</sup> ) 1,4 (1,7x10 <sup>3</sup> ) 1,4 (1,7x10 <sup>3</sup> ) 1,4 (1,7x10 <sup>3</sup> ) 1,4 (1,7x10 <sup>3</sup> ) 1,4 (1,7x10 <sup>3</sup> )	50 (100) 50 (200) 100 (400) 150 (600) 50 (100) 50 (200) 50 (400) 50 (600) 50 (800)	1,5 1,5 1,5 1,5 0,25 0,25 0,25 0,25 0,25	- - - - - - - - -	100 200 400 600 100 200 400 600 800	0,7x10 <sup>3</sup> 0,5x10 <sup>3</sup> 0,3x10 <sup>3</sup> 0,3x10 <sup>3</sup> 1,7x10 <sup>3</sup> 1,7x10 <sup>3</sup> 1,7x10 <sup>3</sup> 1,7x10 <sup>3</sup> 1,7x10 <sup>3</sup>	1 1 1 1 - - - - -	
КД244А КД244Б КД244В КД244Г КД2994А КД2994Б КД2994В КД2994Г	1,3 (10x10 <sup>3</sup> ) 1,3 (10x10 <sup>3</sup> ) 1,3 (10x10 <sup>3</sup> ) 1,3 (10x10 <sup>3</sup> ) 1,3 (20x10 <sup>3</sup> ) 1,3 (20x10 <sup>3</sup> ) 1,3 (20x10 <sup>3</sup> ) 1,3 (20x10 <sup>3</sup> )	100 (100) 100 (100) 100 (200) 100 (200) 100 (100) 100 (100) 100 (100) 100 (100)	0,05 0,035 0,05 0,035 0,05 0,05 0,05 0,05	- - - - - - - -	100 100 200 200 200 200 200 200	10x10 <sup>3</sup> 10x10 <sup>3</sup> 10x10 <sup>3</sup> 10x10 <sup>3</sup> 20x10 <sup>3</sup> 20x10 <sup>3</sup> 20x10 <sup>3</sup> 20x10 <sup>3</sup>	200 200 200 200 200 200 200 200	
КД2997А КД2997Б КД2997В КД2999А КД2999Б КД2999В	1 (30x10 <sup>3</sup> ) 1 (30x10 <sup>3</sup> ) 1 (30x10 <sup>3</sup> ) 1 (20x10 <sup>3</sup> ) 1 (20x10 <sup>3</sup> ) 1 (20x10 <sup>3</sup> )	200 (200) 200 (100) 200 (50) 200 (250) 200 (200) 200 (100)	0,2 0,2 0,2 0,2 0,2 0,2	- - - - - -	200 100 50 200 100 50	30x10 <sup>3</sup> 30x10 <sup>3</sup> 30x10 <sup>3</sup> 20x10 <sup>3</sup> 20x10 <sup>3</sup> 20x10 <sup>3</sup>	100 100 100 100 100 100	
КД401А КД401Б	1,0 (5) 1,0 (10)	5 (75) 5 (75)	2 2	1 (5) 1,5 (5)	75* 75*	30 30	150 150	
ГД402А ГД402Б	0,45 (15) 0,45 (15)	50 (10) 50 (10)	- -	0,8 (5) 0,5 (5)	15 15	30 30	60x10 <sup>3</sup> 10x10 <sup>3</sup>	
ГД403А ГД403Б ГД403В	0,5 (5) 0,5 (5) 0,5 (5)	- - -	- - -	- - -	5 5 5	5 5 5	465 465 465	
КД407А	-	0,5 (24)	-	1 (5)	24	50	(50... ...300) x10 <sup>3</sup>	
КД409А	-	0,5 (24)	-	2 (15)	24	50	(50... ...1000) x10 <sup>3</sup>	
КД410А КД410Б	2,0 (50) 2,0 (50)	3x10 <sup>3</sup> (100) 3x10 <sup>3</sup> (100)	3 3	- -	1000 600	50 50	- -	
КД411А КД411Б КД411В КД411Г КД411АМ КД411ВМ КД411ВМ КД411ГМ	1,4 (10 <sup>3</sup> ) 1,4 (10 <sup>3</sup> ) 1,4 (10 <sup>3</sup> ) 2,0 (10 <sup>3</sup> ) 1,4 (10 <sup>3</sup> ) 1,4 (10 <sup>3</sup> ) 1,4 (10 <sup>3</sup> ) 2,0 (10 <sup>3</sup> )	700 (700) 700 (600) 700 (500) 700 (400) 300 (700) 300 (750) 300 (600) 300 (500)	25 - 25 - 0,5 0,5 1,5 1,5	- - - - - - - -	700* 600* 500* 400* 700* 750* 600* 500*	2x10 <sup>3</sup> 2x10 <sup>3</sup> 2x10 <sup>3</sup> 2x10 <sup>3</sup> 2x10 <sup>3</sup> 2x10 <sup>3</sup> 2x10 <sup>3</sup> 2x10 <sup>3</sup>	30 30 30 30 30 30 30 30	
КД412А КД412Б КД412В КД412Г	2,0 (10x10 <sup>3</sup> ) 2,0 (10x10 <sup>3</sup> ) 2,0 (10x10 <sup>3</sup> ) 2,0 (10x10 <sup>3</sup> )	100 (1000) 100 (800) 100 (600) 100 (400)	1,5 1,5 1,5 1,5	- - - -	1000 800 600 400	20* 20* 20* 20*	20 20 20 20	
КД413А КД413Б	1,0 (20) 1,0 (20)	- -	- -	0,7 (0) 0,7 (0)	24 24	20 20	100x10 <sup>3</sup> 100x10 <sup>3</sup>	

Тип прибора	Упр,В, не более (при I <sub>пр</sub> , мА)	Юобр, мкА, не более (при U <sub>обр</sub> ,В)	твос, обр, мкс	Сд, пф (при U <sub>обр</sub> ,В)	U <sub>обр</sub> тах, В U*обр и тах, В	I <sub>пр</sub> тах,мА I*пр и тах,мА	fд тах, кГц	Вид корпуса
КД416А КД416Б	3,0 (15x10 <sup>3</sup> ) 3,0 (15x10 <sup>3</sup> )	400x10 <sup>3</sup> (400) 200x10 <sup>3</sup> (200)	- -	- -	400 200	300 300	0,5 0,5	
КД417А	1,0 (20)	-	-	0,4 (0)	24	20	-	
КД503А КД503Б	1,0 (10) 1,2 (10)	10 (30) 10 (30)	0,01 0,01	5 (0) 2,5 (0)	30 30	20 20	350x10 <sup>3</sup> 350x10 <sup>3</sup>	
КД504А	1,2 (100)	2 (40)	-	20,0 (5)	40	240	-	
ГД507А ГД508А ГД508Б	0,5 (5) 0,7 (10) 0,65 (10)	50 (20) 60 (8) 100 (8)	0,1 - -	0,8 (5) 0,75 (0,5) 0,75 (0,5)	20 8 8	16 10 10	- - -	
КД509А КД510А	1,1 (100) 1,1 (200)	5 (50) 5 (50)	- -	- 4,0 (0)	70* 50	100 200	- -	
ГД511А ГД511Б ГД511В	0,6 (5) 0,6 (5) 0,6 (5)	50 (10) 100 (10) 200 (10)	- - -	1,0 (5) 1,0 (5) 1,0 (5)	12 12 12	15 15 15	- - -	
КД512А	1,0 (1)	5 (15)	0,001	1,0 (5)	15	20	-	
КД513А	1,1 (100)	5 (50)	0,004	4,0 (0)	50	100	-	
КД514А	1,0 (10)	5 (6)	-	0,9 (0)	10	10	-	
АД516А АД516Г	1,5 (2) 1,5 (2)	2 (10) 2 (10)	0,001 0,001	0,5 (0) 0,35 (0)	10 10	2 2	- -	
КД518А	0,57 (1)	-	-	-	-	100	-	

Тип прибора	Упр,В, не более (при Iпр, мА)	Ioбр, мкА, не более (при Uoбр,В)	твос, обр, мкс	Сд, пф (при Uoбр,В)	Uoбр тах, В U*обр и тах, В	Iпр тах,мА I*пр и тах,мА	fд тах, кГц	Вид корпуса
КД519А КД519Б	1,1 (100) 1,1 (100)	5 (30) 5 (30)	- -	4,0 (0) 2,5 (0)	30 30	30 30	- -	
КД520А	1,0 (20)	1 (15)	0,004	3,0 (5)	15	20	-	
КД521А КД521Б КД521В КД521Г КД521Д КД522А КД522Б	1,0 (50) 1,0 (50) 1,0 (50) 1,0 (50) 1,0 (50) 1,1 (100) 1,1 (100)	1 (75) 1 (60) 1 (50) 1 (30) 1 (12) 2 (30) 5 (50)	0,004 0,004 0,004 0,004 0,004 0,004 0,004	4,0 (0) 4,0 (0) 4,0 (0) 4,0 (0) 4,0 (0) 4,0 (0) 4,0 (0)	75 60 50 30 12 30 50	50 50 50 50 50 100 100	- - - - - - -	
КД529А КД529Б КД529В КД529Г	3,5 (20x10 <sup>3</sup> ) 3,5 (20x10 <sup>3</sup> ) 3,5 (20x10 <sup>3</sup> ) 3,5 (20x10 <sup>3</sup> )	1,5x10 <sup>3</sup> (2x10 <sup>3</sup> ) 1,5x10 <sup>3</sup> (2x10 <sup>3</sup> ) 1,5x10 <sup>3</sup> (1,6x10 <sup>3</sup> ) 1,5x10 <sup>3</sup> (1,6x10 <sup>3</sup> )	2 3 2 3	- - - -	2x10 <sup>3</sup> * 2x10 <sup>3</sup> * 1,6x10 <sup>3</sup> * 1,6x10 <sup>3</sup> *	8x10 <sup>3</sup> 8x10 <sup>3</sup> 8x10 <sup>3</sup> 8x10 <sup>3</sup>	5 5 5 5	
КД922А КД922Б КД922В	1,0 (50) 1,0 (35) 0,55 (10)	0,5 (15) 0,5 (15) 0,5 (10)	- - -	1,0 (0) 1,0 (0) 1,0 (0)	18 21 10	50 35 10	10 <sup>6</sup> 10 <sup>6</sup> 10 <sup>6</sup>	
КД923А	1,0 (100)	5,0 (10)	-	3,6 (0)	14	100	7x10 <sup>5</sup>	